

# Technisches Datenblatt

Produktmerkmale



## Gasherd 1 Zone

<b>Modell</b>	<b>SAP -Code</b>	00013582
---------------	------------------	----------



- Gerätetyp: Gasgerät
- Stromverbrauch der Zone 1 [KW]: 10
- Zündung: Dauerflamme
- Material: Edelstahl

<b>SAP -Code</b>	00013582	<b>Nettogewicht / kg]</b>	19.00
<b>Netzbreite [MM]</b>	400	<b>Stromgas [KW]</b>	10.000
<b>Nettentiefe [MM]</b>	400	<b>Anzahl der Zonen</b>	1
<b>Nettohöhe [MM]</b>	140	<b>Stromverbrauch der Zone 1 [KW]</b>	10

# Technisches Datenblatt

Technische Zeichnung

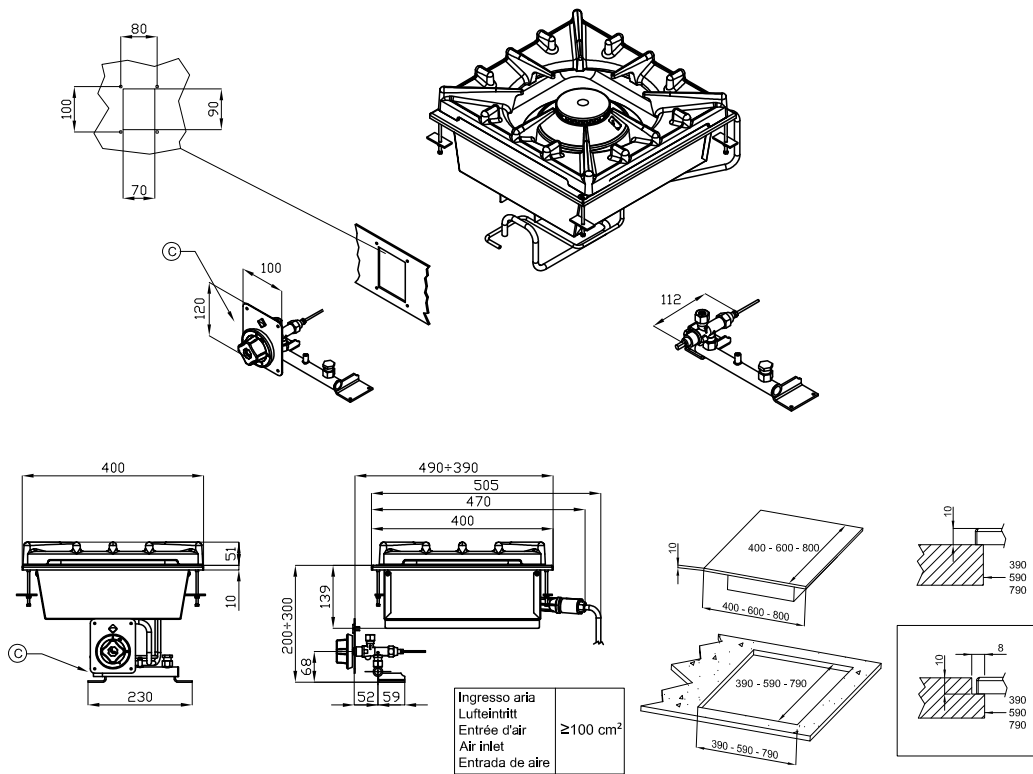


Gasherd 1 Zone

Modell

SAP -Code

00013582



A	Data plate	C	Gas connection	ISO 7-1 1/2" M
---	------------	---	----------------	----------------

# Technisches Datenblatt

technische Parameter



## Gasherd 1 Zone

Modell

SAP -Code

00013582

**1. SAP -Code:**

00013582

**2. Netzbreite [MM]:**

400

**3. Nettentiefe [MM]:**

400

**4. Nettohöhe [MM]:**

140

**5. Nettogewicht / kg:**

19.00

**6. Bruttobreite [MM]:**

470

**7. Grobtiefe [MM]:**

700

**8. Bruttohöhe [MM]:**

530

**9. Bruttogewicht [kg]:**

23.00

**10. Gerätetyp:**

Gasgerät

**11. Konstruktionstyp des Geräts:**

Drop-in

**12. Stromgas [KW]:**

10.000

**13. Zündung:**

Dauerflamme

**14. Material:**

Edelstahl

**15. Anzahl der Zonen:**

1

**16. Stromverbrauch der Zone 1 [KW]:**

10

**17. Stromversorgungssteuerungstyp:**

mit Regelknöpfe

**18. Weitere Informationen:**

Brennerrost: 390 x 360 mm

**19. Anzahl der Brenner/heißen Teller:**

1

**20. Anschluss an ein Kugelventil:**

1/2